

ECLIPSE CROSS



PLUG-IN HYBRID
EV



4WD og PHEV. En rik historie og en helt ny ladbar SUV.



Over 70 år med utvikling av firehjulstrekk, og 12 seire i Dakar Rally har sørget for Mitsubishi's klasseledende 4WD-systemer. Kontinuerlig forskning og utvikling av elbil- og ladbar hybridteknologi, med verdens første serieproduserte elbil og Norges mest solgte ladbare hybrid som resultater.

Nå er nye ECLIPSE CROSS PHEV her, med det beste fra vår rike historie. ECLIPSE CROSS PHEV er en unik crossover SUV med et sporty og atletisk design og gode kjøreegenskaper.

ECLIPSE CROSS



SUVerent DESIGN

Atletisk og elegant. Med et utseende som inviterer til en ekstra tur.



STILFULLE LINJER

Eclipse Cross PHEV er ikke bare en moderne SUV. Den er også en fryd for øyet.

S-AWC

Intelligent firehjulsdriftsystem.
Overlegen fremkommelighet.



Et intelligent 4WD-system som får deg trygt frem også under krevende forhold.

Det intelligente firehjulsdriftsystemet **S-AWC** (Super All Wheel Control) passer på kraftoverføring til hvert hjul. Resultatet er meget god fremkommelighet, optimal håndtering av svinger og i tillegg bedre stabilitet selv under krevende kjøreforhold.

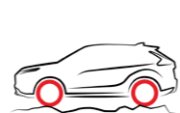
Kjøremoduser



NORMAL
Alle forhold



SNOW
Snø og is



GRAVEL
Grusveier



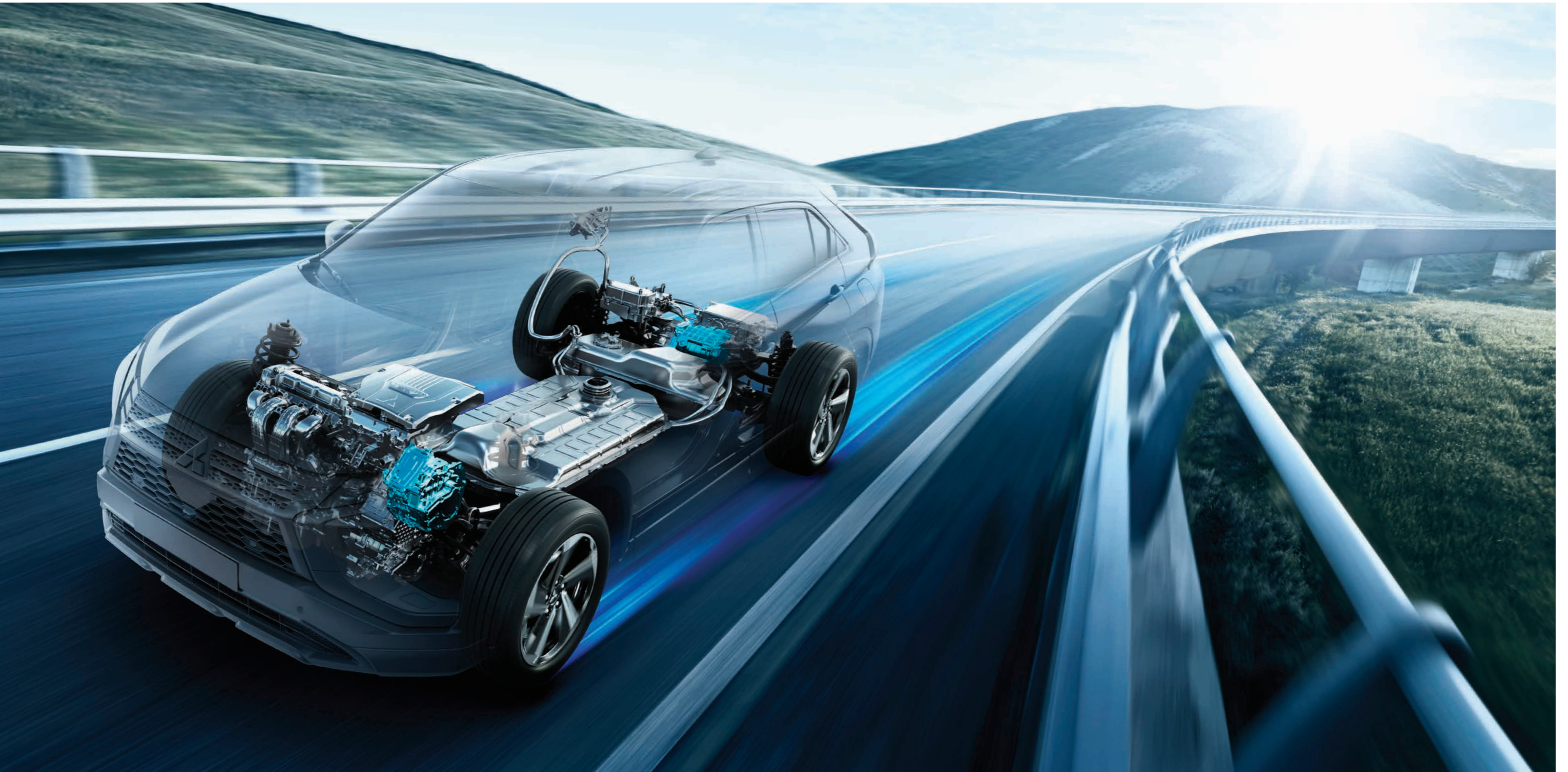
TARMAC
Tørre asfalterte veier

Bilens lave tyngdepunkt, nøye avstivet karosseri og fjæringer i kombinasjon med optimal vektfordeling sørger for svært gode og stabile kjøreegenskaper.

Eclipse Cross PHEV har en meget stiv karosseriramme og støtdempere som er optimalisert for både høy ytelse og utmerket kjørekomfort. Fremdriftsbatteriet er plassert under gulvet og bidrar til et lavt tyngdepunkt og smart vektfordeling, noe som resulterer i enestående egenskaper for håndtering og stabilitet.

FORDELENE MED LADBAR HYBRID

Kjør på ren elektrisitet i hverdagen.
Dra på langtur uten å tenke på lading.



Økonomisk og komfortabel kjøre glede på ren elektrisitet i hverdagen. Dra på langtur uten å tenke på lading.

Den avanserte drivlinjen, velkjent fra Outlander, med elmotorer på både for- og bakaksel, og en kraftig og drivstoffeffektiv bensinmotor jobber sammen for å optimalisere ytelsen. Banebrytende teknologier gjør Eclipse Cross responsiv og stillegående. Skiftet mellom ren elbilkjøring og bensinmotor skjer sømløst slik at du ikke trenger å tenke på hvor mye batteri som gjenstår.

EV modus



EV kjøremodus

Stille og ren helelektrisk kjøring. Perfekt for hverdagskjøring og korte turer.

Hybrid modus



Seriehybridmodus

Bensinmotoren genererer elektrisitet som lader batteriet og øker kraften når du akselererer eller kjører i bakker.



Parallellhybridmodus

Bensinmotoren brukes til drift av for-aksel ved høyere hastigheter og ved kraftig akselerasjon. Elmotorene er i tillegg virksomme.

Lad hjemme, på jobb eller undervegs

Eclipse Cross PHEV kan lades i en vanlig stikkontakt. Bare plugg den inn. Lad. Kjør. Enklere blir det ikke. Til fast hjemmelading kreves en dedikert kurs med 10A sikring og jordfeilbryter type B.

Slik lader du	Hjemmelader/normal lading			Hurtiglading
	230V(8A)	230V(10A)	230V(16A)	
Estimert ladetid ¹	ca 7 timer	ca 6 timer	ca 4 timer	ca 25 min. (80%) ²

¹: Ladetid fra laveste nivå av gjestående batterinivå på batteriindikatoren. ²: Hurtigladerer med maksimal på 60A eller mer. Ved hurtiglading stopper ikke ladingen automatisk før batteriet er nesten fullt eller 60 minutter har gått. Ladingen kan likevel stoppe automatisk dersom ladetid og lademengde er innstilt på hurtigladeren. Oppgitte ladetider er estimater og kan variere med temperatur og forhold ved hurtiglader. Når klimaanlegget benyttes vil bensinmotoren starte automatisk for å lade batteriet dersom batterikapasiteten er lav. NB: Implanterbare hjertepacemakere kan påvirkes av radiobølger.

Gjennomtenkte løsninger.
Praktiske plasseringer.

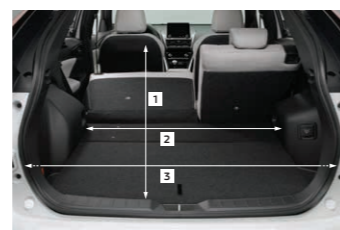


Et førermiljø som gjør det enkelt å fokusere på veien



Head-Up Display er plassert rett over rattet, og gir deg viktig informasjon om hastighet, navigasjon og varsler, uten at du trenger å ta øynene fra veien.

Romslig og fleksibelt bagasjerom



Det er for eksempel plass til tre store golfbagger eller fire store koffertar i bagasjerommet, selv med alle setene i bruk.*1

- 1 Bagasjeplass: ca 1,540 mm² (med to passasjerer)
- 2 Bagasjerom - bredde (minimum): ca 1,000 mm
- 3 Bagasjerom - bredde (maksimalt): ca 1,260 mm

●Interne tall

Komfortable seter for alle passasjerene



Baksetene er utstyrt med 9-veis justering som kan justeres etter passasjers preferanse. Førersetet og passasjeretene foran er oppvarmet, og førersetet er elektrisk justerbart. Eclipse Cross kan også leveres med oppvarmede bakseter. Det verdsettes av både små og store på kalde dager.

*1: Avhengig av størrelse på golfbag
*2: Når baksetet er nedfelt, målt fra toppen av første seterad til bakluken.

Ditt innhold.
Din opplevelse.



13
14

Smartphone-link Display Audio [SDA]* som gjør kjøreturen til en opplevelse



8 tommers skjerm med en rekke funksjoner som navigasjon, Multi Around Monitor, Apple CarPlay™ og Android Auto™, med mobilens integrerte navigasjon. Du kobler telefonen til bilen og får en mer personlig og opplevelsesrik tur.



- KART ●MUSIKK
- TELEFON ●Siri
- SMS ●APPER



- KART ●MUSIKK
- TELEFON ●STEMMESTYRING
- SMS ●APPER

■ Google, Android, Android Auto og andre varmerker er registrerte varemerker fra Google LLC.
■ iPhone, Siri og Apple CarPlay er varemerket til Apple Inc.

Skrup opp lyden - MITSUBISHI POWER SOUND SYSTEM.



Lydsystemet er skreddersydd for nye Eclipse Cross PHEV. 8 høyttalere strategisk plassert i bilen, sikrer en rik og balansert lydopplevelse.

*Spør din autoriserte Mitsubishi-forhandler om din telefon er kompatibel

Merk: Utstyrsdetaljer på bildet kan avvike. Spør din autoriserte Mitsubishi-forhandler om mer informasjon.

Utstysvarianter

Instyle+



Instyle



Intense+



Invite



Farger



White Diamond [w85]



Red Diamond [p62]



Lightning Blue Mica [d06]



Bronze Metallic [c21]



Sterling Silver Metallic [u25]



Titanium Grey Metallic [u17]



Black Mica [x42]

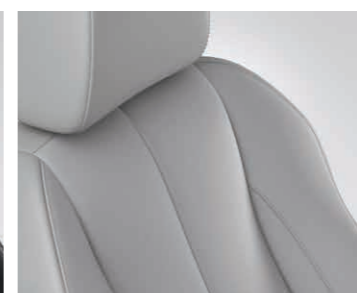


White Solid [w37]

Seter



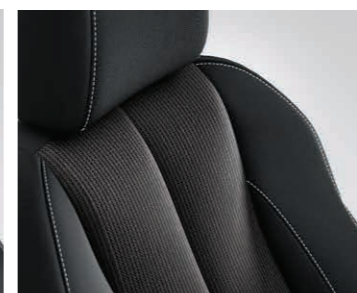
Sort skinn



Grått skinn



Sort kunstskinn



Sort stoff

• For biler med skinnseter brukes kunstskinn på deler av Interiøret. Det gjelder siden av setet, ryggen, nakkestøtten, armene i baksete og i døren.
Merk: Fargene vist i brosjyren kan avvike noe fra virkeligheten. Vennligst kontakt forhandler for å avtale visning av bilen for å se fargene i virkeligheten.

STANDARDUTSTYR

• Standard – Ikke tilgjengelig

Utstyrsnivåer		Invite	Intense+	Instyle	Instyle+	
Drivverk & Chassis	S-AWC (Super-All Wheel Control)	•	•	•	•	
	Active Stability Control [ASC]	•	•	•	•	
	Active Yaw Control [AYC]	•	•	•	•	
	Anti-lock Brake System [ABS] med Electronic Brake force Distribution [EBD]	•	•	•	•	
	Bremseassistanse	•	•	•	•	
	Bakkestartassistent [HSA]	•	•	•	•	
	225/55R18 dekk med 18" lettmetallfelg	•	•	•	•	
	Dekkreperasjonsett	•	•	•	•	
Eksteriør	Grill	Sort høyglans	–	–	•	•
		Sort	•	•	–	–
	Skliplate foran/bak	Sort høyglans/fargeavstemt	–	–	•	•
		Sølv/sort	–	–	–	–
	Sideskjørt	Sort	•	•	–	–
		Fargeavstemt	–	–	•	•
	Fargeavstemt speilhus, elektrisk justerbare med blinklys og defroster	•	•	•	•	
	Herdet glass i frontrute	•	•	•	•	
	UV-lys beskyttelsesglass (alle vinduer)	•	•	•	•	
	Sotede glass (bakdører/bakvindu)	•	•	•	•	
	Oppvarmet frontrute	–	–	–	•	
	Sorte takrails	–	•	•	•	
	Hai-finne-antenne	•	•	•	•	
	Takspoiler	•	•	•	•	
	Elektrisk panorama soltak	–	–	–	•	
	Kupé	Multi-information display	•	•	•	•
		Head-Up Display [HUD]	–	–	–	•
Lærtrukket 3-eikers multifunksjonsratt		•	•	•	•	
Elektrisk servostyring		•	•	•	•	
Høyde- og lengdejusterbart ratt		•	•	•	•	
Varme i ratt		–	–	•	•	
Nivåvelger for regenerativ bremsing (hendler bak ratt)		•	•	•	•	
Elektrisk parkeringsbrems (EPB) med Brake Hold Auto (BAH)		•	•	•	•	
EV-knapp (Elektrisk modus)		•	•	•	•	
4WD- programvelger (Normal, Snow, Gravel, Tarmac)		•	•	•	•	
Bryter for Save- og Charge-modus		•	•	•	•	
Seter	Setermateriale	Skinn	–	–	–	•
		Kunstsinn	–	•	•	–
		Stoff	•	–	–	–
	Setevarmer	Foran	•	•	•	•
		Bak	–	•	•	•
	Elektrisk justerbart førersete	–	•	•	–	
	Elektrisk justerbart fører- og passasjerse	–	–	–	•	
	Lomme bak seterygg	–	–	•	•	
60:40 delte bakseter med individuell ryggvinkling	•	•	•	•		
Interiør	Koppeholder i gulvkonsoll x2	•	•	•	•	
	Koppeholder i dør foran og bak	•	•	•	•	
	Armlene i midtsete bak med 2 koppeholdere	•	•	•	•	
	Solskjerm med speil og billett holder x2	•	–	–	–	
	Solskjerm med speil, billett holder og lys x2	–	•	•	•	
	Lys i kupé med kartleserfunksjon foran	•	•	•	•	
	Kupélys bak	•	•	•	•	
	Lys i bagasjerom	•	•	•	•	
	LED interiør-belysning (brett for mobil, dørhåndtak foran og dørlommer foran)	•	•	•	•	
	Bakspeil med automatisk dimming	–	•	•	•	
	Elektriske vinduer med auto opp/ned	Alle vinduer (førerkontroll)	–	•	•	•
		Førerside	•	–	–	–
	Dørhåndtak i krom foran	•	•	•	•	
	Gulvkonsoll med oppbevaringsrom	•	•	•	•	
	12 V uttak	•	•	•	•	
	To-sones automatisk klimaanlegg	•	•	•	•	
	Elektrisk varmer	•	•	•	•	
	Nøkkefritt operativsystem med av/på bryter [KOS]	•	•	•	•	
	Dørterskellist	•	•	•	•	
	Bagasjeromsskjuler	•	•	•	•	
	Oppbevaring under bagasjeromsgulv	•	•	•	•	
	Festekroker i bagasjerom x4	•	•	•	•	

STANDARDUTSTYR

• Standard – Ikke tilgjengelig

Utstyrsnivåer		Invite	Intense+	Instyle	Instyle+
Sikkerhet	SRS kollisjonspute foran, deaktiverbar på passasjersiden	•	•	•	•
	SRS sidekollisjonsputer foran	•	•	•	•
	Gardintype kollisjonspute for første- og andre seterad	•	•	•	•
	SRS knekollisjonspute for fører	•	•	•	•
	Trepunkts sikkerhetsbelte med kraftbegrenser foran	•	•	•	•
	Trepunkts sikkerhetsbelte med kraftbegrenser bak	•	•	•	•
	ISO-FIX barnestolinnfesting bak	•	•	•	•
	Forsterket sikkerhetskarosseri (RISE)	•	•	•	•
	Adaptive Cruise Control [ACC]	–	–	•	•
	Frontkollisjonsvarsel med bremseassistanse [FCM]	•	•	•	•
	Blindsonevarlser [BSW] med filskifteassistent [LCA]	–	–	•	•
	Krysstrafikk bak varsler [RCTA]	–	–	•	•
	Kjørefeltvarsler [LDW]	•	•	•	•
	Sensorbasert antikkollisjonssystem [UMS]	–	•	•	•
	AVAS kjørelyd	•	•	•	•
	Skiltgjenkjenning [TSR]	–	•	•	•
	Fjernlys assistent [AHB]	•	•	•	•
	Nødstopps signalsystem [ESS]	•	•	•	•
	Ryggekamera	–	–	–	–
	360 graders kamera (Multi Around Monitor)	–	–	•	•
Dekktrykksensor [TPMS]	•	•	•	•	
Startsperre	•	•	•	•	
Audio & Media	8" Smartphone-link Display Audio [SDA], AM/FM/DAB radio, USB/Bluetooth® music, USB-inngang x2	•	•	–	–
	8" Smartphone-link Display Audio [SDA], navigasjon, AM/FM/DAB radio, USB/Bluetooth® music, USB-inngang x2	–	–	•	•
	4 høyttalere	–	–	–	–
	6 høyttalere	•	•	–	–
	MITSUBISHI POWER SOUND SYSTEM med 8 høyttalere	–	–	•	•
	Bluetooth® hands-free system med stemmekontroll	•	•	•	•
Lys & sikt	Hovedlys (fjern- og nærllys) med manuell justering	–	•	•	•
		LED			
		Halogen			
	Automatiske kjørellys	•	•	•	•
	Høytmontert ekstra LED-bremselys	•	•	•	•
	LED-markeringslys [DRL]	–	•	•	•
	LED bakre kombinasjonslys	•	•	•	•
	Lyktespyler	–	•	•	•
	Tåkelys foran	–	•	•	•
	Tåkelys bak	•	•	•	•
	Blinklys	•	•	•	•
Regnsensor	•	•	•	•	
Velkomstlys	•	•	•	•	
Vindusvisker bak med intervallfunksjon	•	•	•	•	
Annet	1500W strømuttak bak	–	–	•	–
	Ladekabel	•	•	•	•
	Hurtiglading	•	•	•	•
	Batterivarmesystem	•	•	•	•
	MITSUBISHI Remote Control	–	•	•	•

ADVARSEL

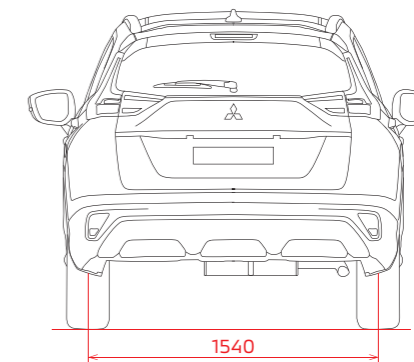
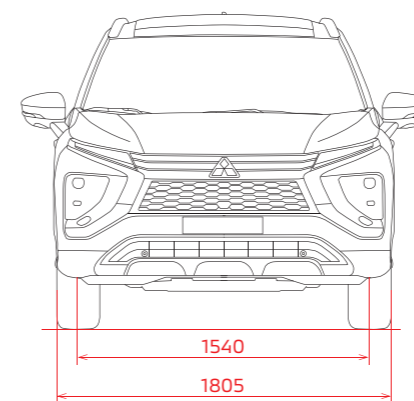
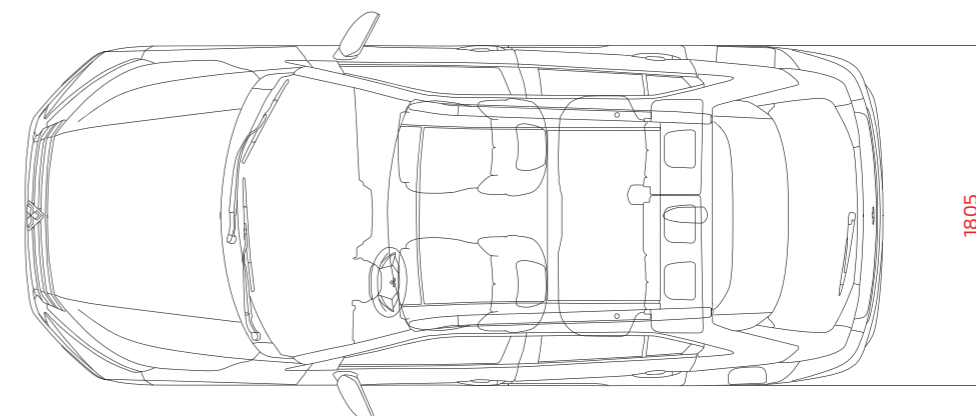
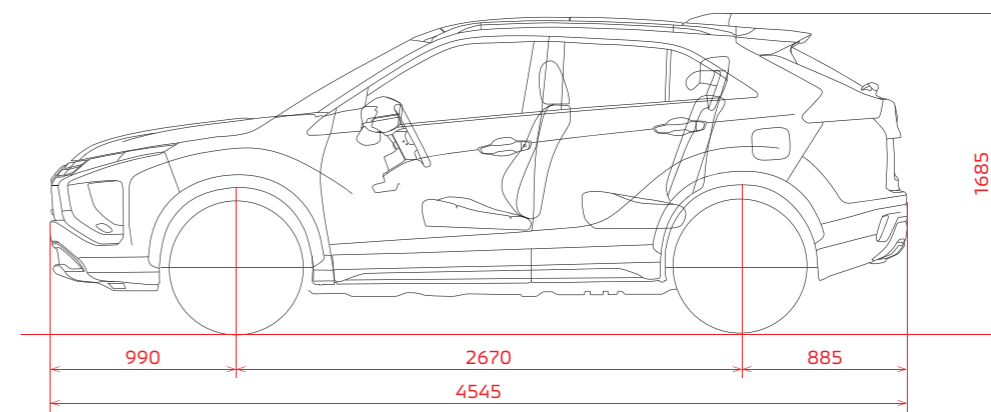
- Personer som bruker pacemaker eller andre hjertestarter-apparater burde ikke bruke det nøkkelløse operativsystemet (KOS). Elektromagnetiske bølger som brukes i KOS-systemet kan påvirke apparatene.
- Sjekk med produsent av apparat for å bekrefte at elektromagnetiske bølger ikke påvirker ditt apparat.

SMARTPHONE LINK DISPLAY AUDIO	
<ul style="list-style-type: none"> ■ Google, Android og Android Auto er varemerke registrert av Google Inc. ■ iPhone, Siri and Apple CarPlay varemerke registrert av Apple Inc. ■ Android Auto krever Android Auto app fra Google Play og Android kompatibel smarttelefon med Android™ 5.0 Lollipop eller nyere ■ Apple CarPlay krever iPhone med iOS 8 eller nyere ■ Android Auto er foreløpig ikke tilgjengelig i alle land. Vennligst sjekk nettsiden for siste oppdaterte informasjon om tilgjengelighet: https://www.android.com/auto/#country-list ■ Android Auto og Apple CarPlay vil under noen omstendigheter ikke alltid fungere optimalt. Dette være under svak eller ingen dekning. 	<ul style="list-style-type: none"> ■ Du ser selv ansvarlig for bruk av data, og kostnader det medfører. ■ Ikke alle smarttelefon-apper er kompatible med Android Auto og Apple Carplay. Av sikkerhetsårsaker er bare kompatible apper tilgjengelig på SDA. ■ Enkelte apper og funksjoner vil ikke være tilgjengelig i Norge. ■ Ta hensyn til at bilder ikke alltid representerer siste endringer. ■ Vennligst sjekk følgende nettside for å finne ut om din telefon er kompatibel med SDA: https://www.mitsubishi-motors.com/en/products/splink_display_audio/index.html ■ SDA har ikke integrert navigasjon (unntak: utstyrsnivå S Edition). Telefonens kart må benyttes.

TEKNISKE SPESIFIKASJONER

		4WD
		2.4L PHEV
		5 seter
Dimensjoner & vekt		
Lengde	mm	4,545
Bredde	mm	1,805
Høyde	mm	1,685
Akselavstand	mm	2,670
Bakkeklaring [med eksosrørbeskytter]	mm	191 [184]
Totalvekt	kg	2,425
Tilhengervekt med brems	kg	1,500
Minste svingradius	m	5.3
Bensinmotor		
Type		2.4L 16-ventiler DOHC MIVEC (4B12)
Slagvolum	cc	2,360
Boring x slaglengde	mm	88.0 x 97.0
Kompresjonsforhold		12.0
Maksimal ytelse	kW(HK)/o/min	72 (98) / 4,000
Maksimalt dreiemoment	Nm/o/min	193 (19.7) / 2,500
Drivstofftype		95 oktan blyfri
Tilførsel		ECI-MULTI
Drivstofftank	liter	43
Ytelse		
Topp hastighet	km/t	162
Akselerasjon		
	0-100km/t	sek.
	120-140km/t	sek.
Drivstofforbruk (NEDC)	Kombinert (vektet)	liter/100km
Drivstofforbruk (WLTP)	Kombinert (vektet)	liter/100km
CO ₂ (NEDC)	Kombinert (vektet)	g/km
CO ₂ (WLTP)	Kombinert (vektet)	g/km
Elektrisk forbruk (NEDC)	Kombinert (vektet)	Wt/km
Elektrisk forbruk (WLTP)	Kombinert (vektet)	Wt/km
Elektrisk rekkevidde (NEDC)		km
Elektrisk rekkevidde (WLTP)		km
	EAER City (L, Mid)	km
Elmotor		
Modell (foran/bak)		S61 / Y61
Maksimal effekt (foran/bak)	kW (HK)	60 (82) / 70 (95)
Maksimalt dreiemoment (foran/bak)	Nm/o/min	137 (14.0) / 195 (19.9)
Fremdriftsbatteri		
Batteri		Lithium-Ion
Totalt antall volt	V	300
Kapasitet	kWh	13.8
Transmisjon		
Utveksling		
	Foran	Bensinmotor
		Elmotor
	Bak	Elmotor
Hjuloppheng		
Foran		MacPherson
Bak		Multi-link
Bremser		
Foran		Ventilerte skiver
Bak		Skiver
Styring		
Type		Elektrisk servoassistert
Dekk		
Type		225/55R18

DIMENSJONER



MMC Norge AS

www.mitsubishi-motors.no

Brosjyren er utarbeidet på internasjonal basis, slik at enkelte utstyrsdetaljer kan fremkomme som ikke er standard i Norge. Det kan også ha blitt foretatt endringer i utstyr og tekniske spesifikasjoner etter at brosjyren ble publisert, og endringer i løpet av modellåret kan forekomme. Vi tar derfor forbehold om at feil og/eller mangelfull informasjon kan forekomme i denne brosjyren. Ta kontakt med din lokale Mitsubishi-forhandler angående eventuelle avvik.

Alle mål er i millimeter.